



# Regulator ETC-961 230V 1x NTC



## 1. Warunki pracy:

- 1.1. Zasilanie: 230VAC±10% 50/60Hz
- 1.2. Dopuszczalny prąd roboczy przełącznika: 10A/220VAC
- 1.3. Dopuszczalna temperatura pracy: -5°C ~ 55°C Dopuszczalna wilgotność: 10% ~ 90% RH (unikając zbyt wysokiej wilgotności)
- 1.4. Temperatura przechowywania: -30°C ~ 85°C

## 2. Specyfikacja:

- 2.1. Produkt: długość 77 × szerokość 34.5 × głębokość 58 (mm)
- 2.2. Montażowy rozmiar: długość 71 × szerokość 29 (mm)
- 2.3. Długość przewodu czujnika: 2 (m)

## 3. Parametry techniczne:

- 3.1. Zakres kontrolny temperatury:
  - NTC : -50...110 °C (-58...230°F)
  - PTC : -55...140 °C (-67...284°F)
- 3.2. Rozdzielczość pomiaru na wyświetlaczu: 1°C °C/0.1
- 3.3. Dokładność:
  - NTC: ±0.5°C (-30°C ~ -50°C), ±1°C
  - PTC: ±1°C (-30°C ~ -50°C), ±2°C
- 3.4. Typ czujników: NTC (-50°C ~ 120°C) PTC (-50°C ~ 150°C)

## 4. Wyświetlacz

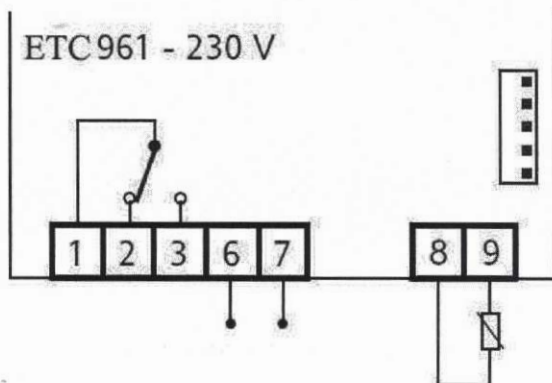
FNC key: Wyjście    SET key: Ustaw  
 ≍ key: Góra    ≍ key: Dół

Pozycja	Funkcja	Status
❄	Agregat	ON przy uruchomieniu sprężarki; miga w przypadku opóźnienia, ochrony lub zablokowanego włączenia
❄	Rozmrażanie	ON - rozmrażanie
🔊	Alarm	ON - włączony alarm

## 5. Diagram

Sprawdź, czy napięcie zasilania spełnia wymagania zasilania kontrolera. W przeciwnym razie może działać nieprawidłowo, a nawet dojść do samozaplonu!

Probe down-leads and power wires should be kept for a proper distance to avoid possible interference.



### WIRING

1 - 2	N.C. compressor relay output
1 - 3	N.O. compressor relay output
6 - 7	Power supply
8 - 9	Sensor input
A	TTL input for Copy Card



# Regulator ETC-961 230V 1x NTC



## 6. Tabela parametrów

Kod parametru	Opis	Sterowanie sprężarką [CP]	Zakres wartości	Domyślne ustawienie	Jednostka
diF	Wartość różnicy Sprężarka uruchamia się po osiągnięciu zadanej wartości, jeżeli zmierzona temperatura przekracza wartość zadaną włącznie z wartością różnicy.		„0,1-30,0“	2,0	°C/°F
HSE	Maksymalna wartość zadana		“LSE - 302“	99.0	°C/°F
LSE	Minimalna wartość zadana / Mniejsza wartość zadana		“-55,0 - HSE“	-55	°C/°F
Ont	On t: Czas pracy operacyjnej fazy cyklu	On t: Czas pracy fazy operacyjnej	On t: Czas pracy fazy operacyjnej	0	min.
	OF t: Czas pracy nieoperacyjnej fazy cyklu				
	Ont=0;OFt=1 : Sprężarka pozostaje wyłączona				
OFt	Ont=1;OFt=0 : Sprężarka jest ciągle włączona		“0-250“	1	min.
	Ont≠0;Ont≠0: Sprężarka pracuje w cyklu				
	Przy opisanych powyżej czasach dla faz operacyjnych i nieoperacyjnych				
dOn	Czas opóźnienia do włączenia przekaźnika sprężarki od wywołania		„0-250“	0	sek.
dOF	Czas opóźnienia po wyłączeniu sprężarki Dopiero po upływie tego okresu sprężarka uruchamia się ponownie.		„0-250“	0	min.
dbi	Okres czasu między dwoma kolejnymi operacjami uruchomienia sprężarki		„0-250“	0	min.
OdO	Opóźnienie czasowe na wyjściu po włączeniu urządzenia		„0-250“	0	min.
<b>Regulator rozmrażania [dEF]</b>					
dtY	Metoda rozmrażania		„0-2“	1	Liczba
	0 = rozmrażanie elektryczne				
	1 = gorący gaz (odszeranie z inwersją cyklu)				
	2 = tryb wolnego rozmrażania (niezależnie od sprężarki)				
dit	Przedział czasu między dwoma kolejnymi procesami rozmrażania		„0-255“	6	godz.
dCt	Wybór sposobu liczenia przedziału czasu cykli odszerania		„0-2“	1	Liczba



# Regulator ETC-961 230V 1x NTC



	0 = Godziny pracy sprężarki (liczone jedynie przy aktywnej sprężarce) niezależnie od czujnika parowania.				
	1 = Rzeczywista liczba godzin pracy sprężarki (liczona, gdy urządzenie jest włączone)				
	2 = Zatrzymanie sprężarki Po każdym zatrzymaniu sprężarki zgodnie z parametrem [dtY]				
dOH	Opóźnienie cyklu odszraniania po włączeniu		„0-59“	0	min.
dEt	Maksymalny czas odszraniania		„1-250“	30	min.
dSt	Odszranianie (na podst. czujnika parowania [czujnik 2])		„-50.0-150.0“	8.0	°C/°F
dPO	Aktywacja cyklu odszraniania przy włączeniu (n = nieaktywny, y = aktywny) (jeśli pozwalają na to warunki; temperatura mierzona przez czujnik parownika)		„0=n , 1=y“	n	Bit statusu
<b>Regulator wentylatora [Fan]</b>					
FSt	Temperatura wentylatora. Jeśli na czujniku parowania (czujnik 2) wartość ta jest przekroczona, Wentylator zostaje zatrzymany.		„-50.0-150.0“	2.0	°C/°F
FAd	Wartość różnicy		„1.0-50.0“	2.0	°C/°F
Fdt	Opóźnienie aktywacja okresu odszraniania.		„0-250“	0	min.
dt	Czas usunięcia wody	Czas odsączenia	„0-250“	0	min.
dFd	Dezaktywacja czujnika parowania w trakcie odszraniania		„0=n,1=Y“	y	Bit statusu
FCO	Blokada wentylatora przy wyłączonej sprężarce	y = aktywacja wentylatora	„0=n,1=Y,2=dc“	y	Bit statusu
		n = Wentylator wyłączony.			
		dc = nieużywane.			
<b>Ustawienie alarmu [AL]</b>					
AFd	Różnica alarmu		„1,0 - 50,0“	2.0	°C/°F
HAL	Alarm wysokiej temperatury		„LAL - 150,0“	50,0	°C/°F
LAL	Minimalna temperatura alarmu		„-50,0 - HAL“	-50,0	°C/°F
PAO	Opóźnienie alarmu po włączeniu		„0-10“	0	godz.





# Regulator ETC-961 230V 1x NTC



dAO	Zresetowanie alarmu po rozmrożeniu		„0-999“	0	min.
tAO	Czas opóźnienia na wyświetlaczu w przypadku alarmu temperaturowego		„0-250“	0	min.
<b>Wyświetlacz [diS]</b>					
LOC	Blokada klawiszy (n = klawisze niezablokowane, y = klawisze zablokowane). Programowanie parametrów jest nadal możliwe.		„0=n , 1=y“	n	flaga
PA1	Hasło użytkownika dla parametru poziomu 1 (włączone, gdy wartość jest różna od zera)		„0-250“	0	/
ndt	Wyświetlanie punktu dziesiątego: y = yes; n = no		“n/Y“	y	/
CA1	Kalibracja temperatury: Wartość zostaje dodana do czujnika 1		„-120-120“	0	°C/°F
CA2	Kalibracja temperatury: Wartość zostaje dodana do czujnika 2		„-120-120“	0	°C/°F
ddl	Ustawianie wyświetlacza rozmrażania		„0-2“	1	Nr/liczba
	0 = Pokazuje temperaturę czujnika				
	1 = Wyświetla wartość wykrywaną w chwili rozpoczęcia cyklu odszraniania aż do chwili, gdy zostanie osiągnięta wartość zadana.				
	2 = Pokazuje etykietę [deF] podczas rozmrażania do chwili osiągnięcia zadanej wartości.				
dro	Jednostka temperatury (0=°C, 1=°F)		„0/1“	0	/
<b>Konfiguracje [CnF]</b>					
H00	Wybór rodzaju czujnika (0 = PTC, NTC = 1)		„0/1“	1	/
H42	Dostępny czujnik parowania		„0=n , 1=y“	y	flaga
rEL	Wersja urządzenia		“/“	/	/
tAb	Przegląd parametrów		“/“	/	/